

NORMA DEF VES 1188-B

RES. MD N° 591/14

ACTUALIZADA 12 /06/23

COA 8415



Ministerio de Defensa
Presidencia de la Nación

COMITÉ SUPERIOR DE NORMALIZACIÓN

VESTUARIO

Uniformes de Combate Argentino
(UCA)
Casquete

PARA CONSULTAS O SUGERENCIAS
DIRIGIRSE A normalizacion@mindef.gov.ar

SISTEMA DE NORMALIZACIÓN DE MEDIOS PARA LA DEFENSA

El Comité Superior de Normalización que aceptó la presente norma está integrado por:

- Director de Normalización, Certificación y Nuevos Productos
Ing Federico DI VENANZIO
- Director de Planeamiento de Compras
Dr Victor CALERO
- Dirección General de Logística del Estado Mayor Conjunto de las Fuerzas Armadas
GB Martín LLUCH
- Director General de Intendencia del Ejército Argentino
GB José María MARTINEZ RODRIGUEZ
- Director General de Intendencia de la Armada Argentina
CL Hugo Aldo MARCIAL
- Director General de Intendencia de la Fuerza Aérea
CO Alvaro José DANIELE

El estudio de los contenidos volcados fue realizado por el siguiente personal:

CR (R-Art 62) Rodolfo ACCARDI	(DNCyNP – Ministerio de Defensa)
SM (R-Art 62) Juan RODIO	(DNCyNP – Ministerio de Defensa)
CF Carlos VILLAMONTE	(SSSLD – Ministerio de Defensa)
VC Carlos PELLERANO	(Estado Mayor Conjunto de las FFAA)
TC Pablo PRETZ	(Comando Conjunto Antártico)
MY Erica RAMIREZ MARTINEZ	(Ejército Argentino)
AC Tec V Fabiana BARBOZA	(Ejército Argentino)
SP Ariel GONZALEZ	(Ejército Argentino)
PROF II Virginia FERNÁNDEZ CAETANO	(Armada Argentina)
SP Ricardo GONZALEZ	(Armada Argentina)
CT Mayra IGLESIAS MARTINEZ	(Fuerza Aérea Argentina)
PROF I Alcides CRISTALDO	(Fuerza Aérea Argentina)

ÍNDICE

PREFACIO	2
INTRODUCCIÓN	3
1. OBJETO Y CAMPO DE APLICACIÓN	4
2. NORMAS PARA CONSULTA O DOCUMENTOS RELACIONADOS	4
3. DEFINICIONES.....	5
4. CONDICIONES GENERALES	5
4.1. Descripción del efecto	5
4.2. Materia prima.....	5
5. DETALLES DE CONFECCIÓN.....	5
5.1. Modelo	5
5.2. Descripción	5
5.3. Tabla de talles y medidas	6
5.4. Costuras.....	6
5.5. Terminación	6
5.6. Tolerancias	6
5.7. Color y otros detalles	6
6. MARCADO, ROTULADO Y EMBALAJE	7
6.1. Marcado	7
6.2. Embalaje	7
6.3. Rotulado.....	7
7. INSPECCIÓN Y RECEPCIÓN.....	8
7.1. Muestreo	8
7.2. Inspección	8
ANEXO A (informativo).....	9
A.1. Geometral del casquete.....	9
A.2. Geometral con tipo de costuras	10
ANEXO B (normativo)	11
Tabla de talles y medidas (en centímetros)	11

PREFACIO

El Ministerio de Defensa ha establecido el Sistema de Normalización de Medios para la Defensa, cuyo objetivo es normalizar los productos y procesos de uso común en la jurisdicción en la búsqueda de homogeneidad y el logro de economías de escala.

El Sistema es dirigido por la Dirección de Normalización, Certificación y Nuevos Productos con la asistencia técnica del Comité Superior de Normalización. Está conformado por el Ministerio de Defensa, el Estado Mayor Conjunto de las Fuerzas Armadas y las Fuerzas Armadas.

La elaboración de las normas la realizan Comisiones de Especialistas de las Fuerzas Armadas, las que pueden complementarse con especialistas de otros ámbitos interesados. Las comisiones son presididas y coordinadas por funcionarios de la Dirección de Normalización, Certificación y Nuevos Productos del Ministerio de Defensa.

Toda norma nueva elaborada por la Comisión responsable, es elevada al Comité Superior de Normalización para su "aceptación", quien a su vez la tramita ante el Ministerio de Defensa para su "aprobación".

Toda revisión de una norma vigente es realizada por la Comisión responsable y elevada al Comité Superior de Normalización para su "actualización".

La presente Norma DEF fue aceptada por el Comité Superior de Normalización en su reunión del 12 de Junio de 2023 y asentada en el Acta N° 01/23.

El Ministerio de Defensa aprobó la introducción de este documento normativo por Resolución MD N° 591/14.

INTRODUCCIÓN

La redacción de la presente norma se realiza con el objeto de actualizar los diseños y la confección de los Casquetes del Uniforme de Combate, adaptándolos a los requisitos de las necesidades actuales de las Fuerzas Armadas.

La presente norma actualiza a la Norma DEF VES 1188-A "Uniforme de Combate Arg (UCA) – Casquete", a la cual anula y reemplaza.

De las modificaciones introducidas que se presentan respecto de la versión anterior, merece destacarse que:

- Se modifica el Anexo B – Tabla de Talles y Medidas. Se agregan los Talles 52, 53 y 62.
- Se actualizan los participantes.

1. OBJETO Y CAMPO DE APLICACIÓN

Esta Norma DEF prescribe las características que deben cumplir los casquetes de combate, como así también la forma de presentación y control de recepción.

Las prescripciones contenidas en la presente Norma DEF son de carácter obligatorio dentro de la jurisdicción del Ministerio de Defensa.

2. NORMAS PARA CONSULTA O DOCUMENTOS RELACIONADOS

Los documentos normativos siguientes contienen disposiciones que, mediante su cita en el texto, se transforman en válidas y obligatorias para la presente norma. Las ediciones indicadas son las vigentes en el momento de esta publicación. Todo documento es susceptible de ser revisado y las partes que realicen acuerdos basados en esta norma deben buscar las ediciones más recientes.

IRAM 15-1	- Sistemas de muestreo para la inspección por atributos. Parte 1 - Planes de muestreo para las inspecciones lote por lote tabulados según el nivel de calidad aceptable (AQL).
IRAM 18	- Muestreo al azar.
IRAM 75400	- Textiles. Tipos de puntadas. Clasificación y terminología.
IRAM 75410	- Textiles. Tipos de costuras. Clasificación y terminología.
IRAM-MN-ISO 3758	- Textiles. Código para etiquetado de conservación por medio de símbolos.
DEF VES 1079-C	- Uniforme para Combate. Telas para camisola, casquete y pantalón de combate.

Las Normas DEF pueden ser consultadas en <http://www.mindef.gov.ar> o en la Dirección de Normalización, Certificación y Nuevos Productos del Ministerio de Defensa, Azopardo 250, Ciudad Autónoma de Buenos Aires (C1107ADB), o solicitadas por correo electrónico a la casilla normalizacion@mindef.gov.ar.

La Dirección de Normalización, Certificación y Nuevos Productos, cuenta con un número determinado de Normas IRAM que pueden ser consultadas por las Fuerzas Armadas y Organismos dependientes del Ministerio de Defensa, en el piso 13 de este Ministerio, Azopardo 250, Ciudad Autónoma de Buenos Aires (C1107ADB) o pueden ser adquiridas para el público en general en el Instituto Argentino de Normalización (www.iram.org.ar), Perú 552/556, Ciudad Autónoma de Buenos Aires (C1068AAB).

NOTA Para la adquisición de normas nacionales e internacionales las Fuerzas Armadas deben consultar sobre descuentos especiales contemplados en el Convenio específico celebrado entre el IRAM y el Ministerio de Defensa, en la casilla de correo normalización@mindef.gov.ar.

3. DEFINICIONES

Para los fines de la presente Norma DEF no son necesarias definiciones.

4. CONDICIONES GENERALES

4.1. Descripción del efecto

Consiste en un (1) cubre cabeza de forma cilíndrica, de corte asimétrico, con visera horizontal semirrígida, con vista postiza externa de la misma tela. Confeccionado con una (1) sola tela, doble, el contorno interno deberá poseer el color de la tela principal, forrada íntegramente en la misma tela

Según **ANEXO A.**

4.2. Materia prima

4.2.1. Tela para la confección de la prenda. La tela para la confección del Casquete de Combate debe cumplir con lo establecido en la Norma DEF VES 1079-C-“Uniforme para Combate - Telas para camisola, casquete y pantalón de combate”, debiendo el requirente indicar e individualizar el Anexo correspondiente al Tipo y Clase que la especifica. Opcionalmente se puede requerir una (1) tela con otros parámetros; a tal efecto, se deben redactar las especificaciones técnicas correspondientes, con todos los detalles de fabricación y calidad, incluyendo los ensayos respectivos.

4.2.3. Hilo para las costuras y pegado de botones. El hilo para las costuras deberá ser de poliéster Nro 40, color a tono. En el caso de los atraques el hilo deberá ser de poliéster Nro 60.

5. DETALLES DE CONFECCIÓN

5.1. Modelo

Consiste en un (1) casquete con visera semirrígida con bolsillo interno.

5.2. Descripción

La pieza cilíndrica deberá estar formada con dos (2) partes trapezoidales, unidas en el interior posterior, dando una altura de 6cm en el frente y 8,5cm atrás.

La vista deberá llevar en todo su contorno, en la parte inferior externa, aplicada una (1) tira de la misma tela principal, de 3cm de alto, unida con la costura trasera.

El plato debe ser de una (1) pieza en tela doble y forma ovalada. Las medidas de los diámetros, longitudinal y transversal, deben ser conforme al talle. Según se especifica en el **ANEXO B.**

La visera deberá estar confeccionada de material plástico semirrígido, de forma redondeada, de 6cm \pm 0,5cm de flecha máxima, 18,5cm \pm 0,5cm de longitud entre extremos y 0,5cm de espesor. Revestida en ambos lados con la tela principal. En ambas caras del borde debe tener un (1) ribete o vivo de 0,5cm de ancho. A continuación del ribete deberá llevar seis (6) pespuntos semicirculares, distribuidos uniformemente, separados a 0,5cm entre si. La visera deberá ser embebida en el cilindro, entre la tela de la tira y el forro. No se deberá doblar ni ablandar al contacto con el agua.

El interior debe ser confeccionado en la misma tela principal y de la misma forma que el casquete. La pieza cilíndrica y el plato, cosido en la parte interior, deberán estar confeccionados de la misma forma que la parte externa. En la parte interna, llevará

confeccionado en tela principal un (1) bolsillo siguiendo la forma del plato y terminando a 3,5cm \pm 0,5cm del extremo de la parte trasera, formando una (1) boca recta de la bolsa con dobladillo simple.

5.2.1. Accesorio Abrojo (opcional según requerimiento): En el centro delantero a 0,5 cm del extremo inferior, presentará un (1) abrojo de cinta de bucle de 5cm de ancho por 2,5cm de alto cosido en forma horizontal, en color al tono con el tejido principal para la colocación del grado.

5.2.2. Accesorio Escarapela (opcional según requerimiento): En el centro delantero a 5cm del extremo inferior, presentará una (1) escarapela de metal de 2cm de diámetro exterior, con los colores patrios.

5.3. Tabla de talles y medidas

Las tablas de talles y medidas de los casquetes, para los distintos tamaños se encuentran graficadas en el **ANEXO B**.

5.4. Costuras

Las costuras y puntadas deberán ser uniformes y prolijas respetando lo establecido en las Normas IRAM 75400 e IRAM 75410. Todas las costuras deberán estar correcta y prolijamente rematadas. Según **ANEXO A.2**.

5.5. Terminación

La confección debe realizarse teniendo en cuenta las reglas del buen arte.

La terminación de las camisolas debe ser prolija y libre de fallas. No presentarán desprolijidades en sus costuras y terminaciones.

5.6. Tolerancias

No tendrán fallas ni defectos que perjudiquen su calidad y apariencia.

Se aceptarán pequeñas discrepancias en las medidas cuando no se establezcan valores mínimos y/o máximos, siempre que no perjudiquen su adaptación al uso.

5.7. Color y otros detalles

El color se debe convenir con cada contratación, como así también cualquier otro detalle no previsto o que se aparte de lo establecido o ser necesario por estar citado en forma indeterminada.

Los casquetes deberán ser nuevos de fábrica y sin uso, en perfecto estado de mantenimiento y conservación.

6. MARCADO, ROTULADO Y EMBALAJE

6.1. Marcado

Cada prenda debe llevar como marcación una (1) etiqueta de poliamida o equivalente. La etiqueta deberá estar ubicada del lado interno del casquete, y ubicada en la parte interna, centrada y cosida al forro en todo su contorno. La etiqueta deberá ser de 9cm de largo y 4cm de ancho, doblada al medio. Deberá estar impresa o bordada con caracteres indelebles, perfectamente legibles, inviolables y resistentes al lavado y planchado comunes, debiendo contener como mínimo la siguiente información:

- Materia prima
- Composición de la tela.
- Símbolos y recomendaciones de conservación y cuidado según Norma IRAM-MN-ISO 3758.
- Talle.
- Identificación del proveedor (razón social, domicilio, CUIT, etc.).
- Organismo requirente.
- Tiempo mínimo de duración (TMD): 12 meses.
- Año de fabricación.
- El número y año de la orden de compra.

6.2. Embalaje

Individual: Cada casquete deberá colocarse dentro de una (1) bolsa de polietileno sellada por termofusión u otro tipo de cierre que evite que se desempaque con el manipuleo. Cada una (1) de estas bolsas deberá tener en su exterior visible una etiqueta con el talle.

Colectivo: 100 efectos del mismo color y talle, serán embaladas en una caja de cartón corrugado. Esta deberá soportar un estibado mínimo de cinco (5) cajas apiladas sin que se produzcan deformaciones, así como también la caja deberá soportar en forma adecuada el transporte y el manipuleo de carga y descarga.

6.3. Rotulado

Cada unidad de embalaje deberá llevar un rótulo correctamente asegurado donde figurarán, además de las que establezcan las normas vigentes, las indicaciones siguientes, perfectamente legibles:

- Marca registrada o la razón social del fabricante o del responsable de la comercialización del producto.
- Denominación del efecto y tamaño (talle).
- Cantidad de Unidades que contiene.
- Número Nacional de Efecto (NNE).
- Siglas del organismo requirente.
- Número y año de la orden de compra.
- Peso Bruto.
- Tiempo mínimo de duración (TMD).
- Año de fabricación.
- Medidas de la caja (largo, ancho, y alto) en cm.
- Cantidad de estibado máximo.

7. INSPECCIÓN Y RECEPCIÓN

7.1. Muestreo

De cada Lote se extraerán el número de efectos necesarios para proceder a la Inspección, según Norma IRAM 18.

7.2. Inspección

Se procederá a la Inspección y Recepción del Lote mediante los siguientes planes, según Norma IRAM 15-1:

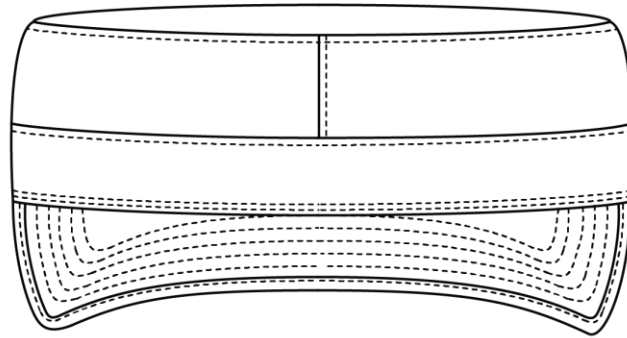
7.2.1. Inspección visual. Se tomará la cantidad de muestras de acuerdo con el nivel II de la tabla I y su aceptación o rechazo será de acuerdo con la tabla II A para un AQL del 4%.

7.2.2. Inspección de Laboratorio. Se tomará la cantidad de muestras de acuerdo con el nivel S-3 de la tabla I y su aceptación o rechazo será de acuerdo con la tabla II A para un AQL del 4%.

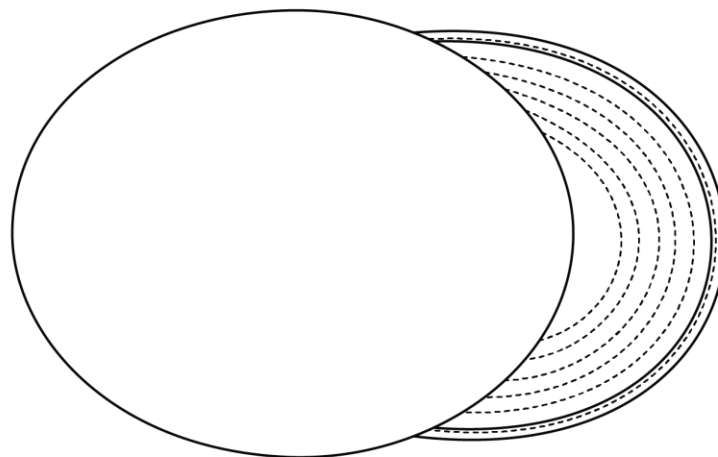
ANEXO A (informativo)

A.1. Geometral del casquete.

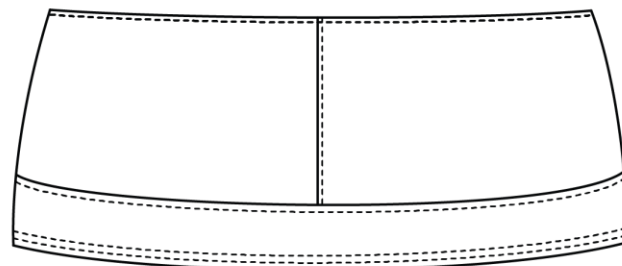
VISTA FRONTAL



VISTA SUPERIOR

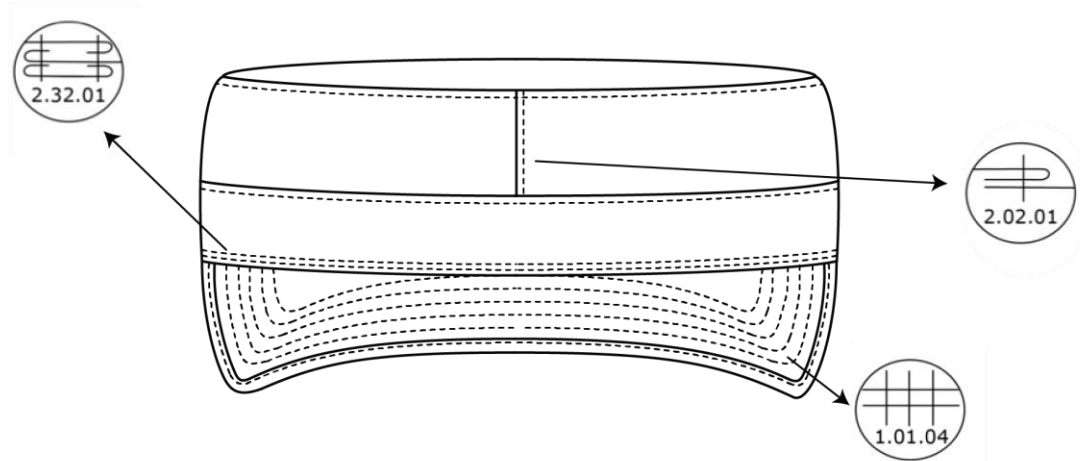


VISTA TRASERA

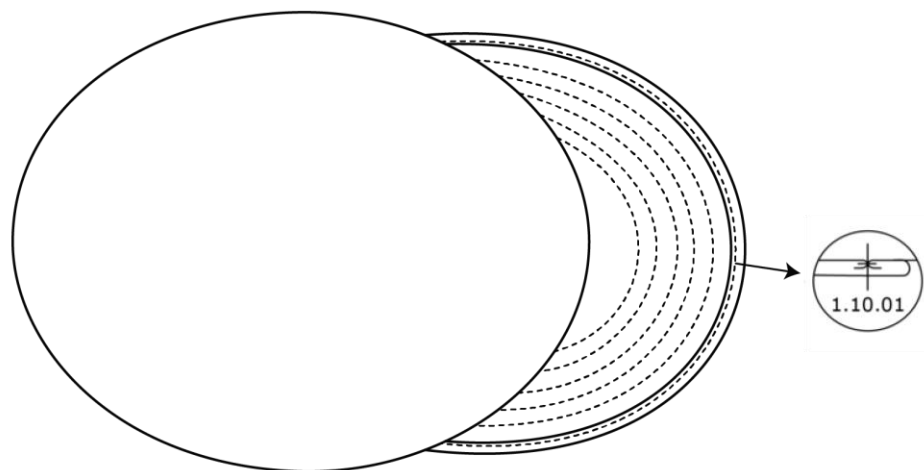


A.2. Geometral con tipo de costuras

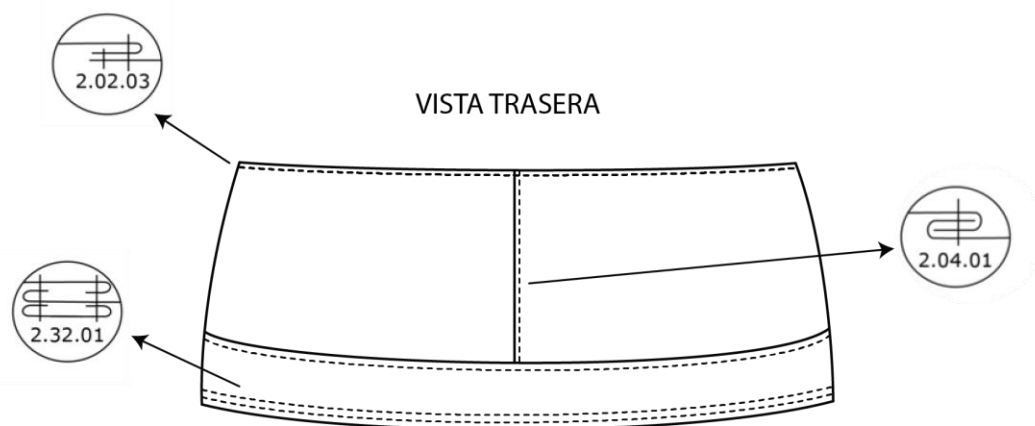
VISTA FRONTAL



VISTA SUPERIOR



VISTA TRASERA



ANEXO B (normativo)**Tabla de talles y medidas (en centímetros)**

Talle	Diagonal Mayor (¹)	Circunferencia (²)	Altura Total Frente	Altura Total Atrás
52	17,8	52,5	7	10
53	18,1	53,5	7	10
54	18,4	54,5	7	10
55	18,8	55,5	7	10
56	19,1	56,5	7	10
57	19,4	57,5	7	10
58	19,7	58,5	7	10
59	20,1	59,5	7	10
60	20,4	60,5	7	10
61	20,7	61,5	7	10
62	21,1	62,5	7	10
Tolerancia	± 0,5	± 0,5	± 0,5	± 0,5

(¹) Medida central del plato tomada desde el frente y la parte posterior del mismo

(²) Perímetro medido alrededor de la cabeza.